

Procesoriaus įgyvendinimas

Saulius Gražulis

Vilnius, 2020

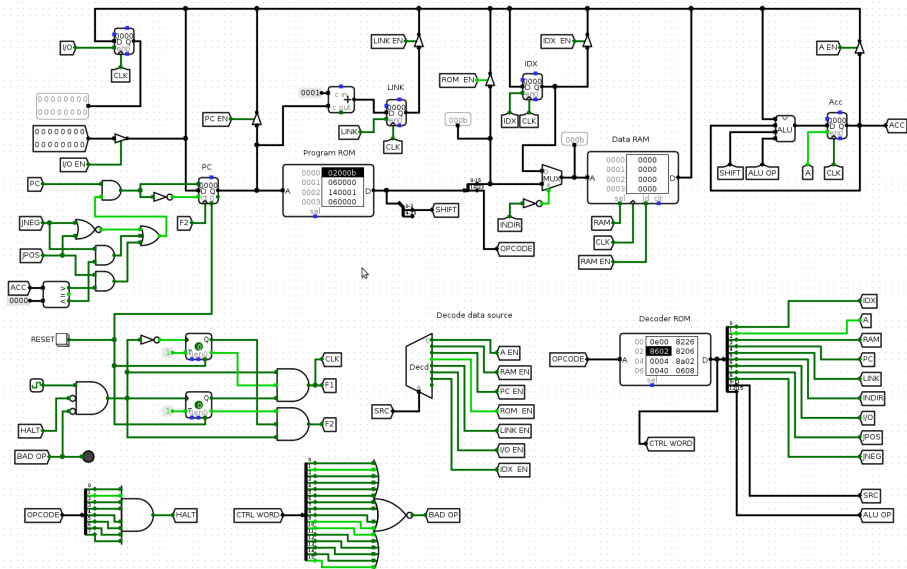
Vilniaus universitetas, Matematikos ir informatikos fakultetas
Informatikos institutas



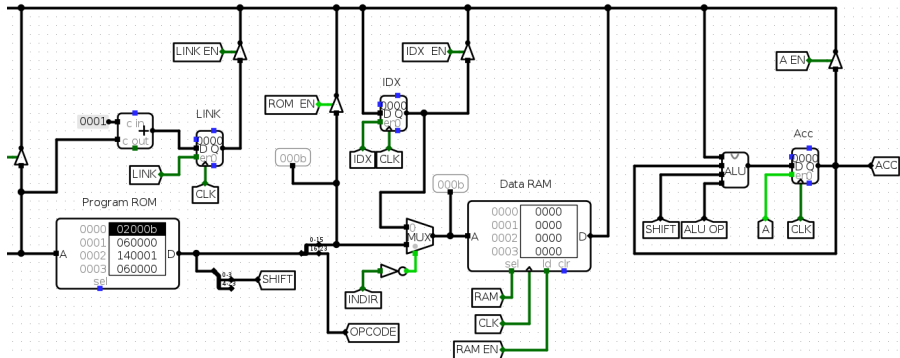
Ši skaidrių rinkinį galima kopijuoti, kaip nurodyta Creative Commons
[Attribution-ShareAlike 4.0 International](https://creativecommons.org/licenses/by-sa/4.0/) licenzijoje



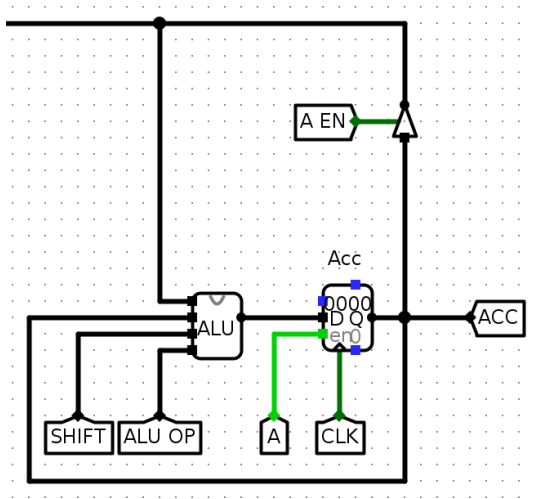
Paprastas Harvard architektūros procesorius



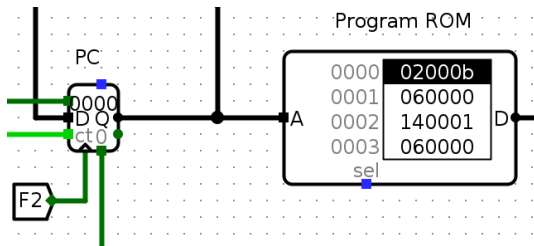
Duomenų traktas



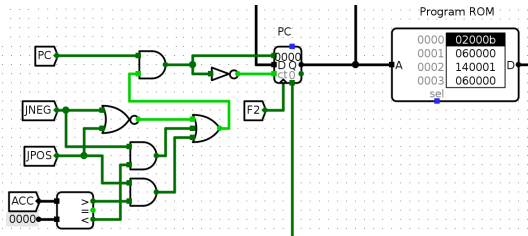
ALU ir akumulatorius



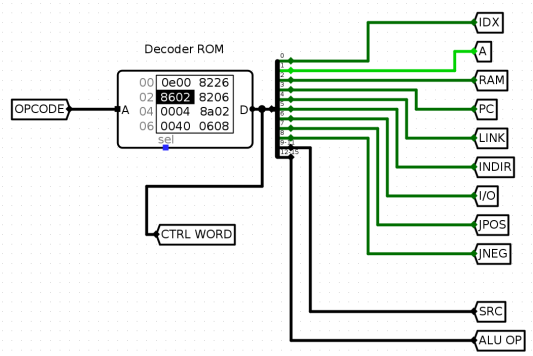
Programos skaitliukas



Sąlyginių perėjimų logika

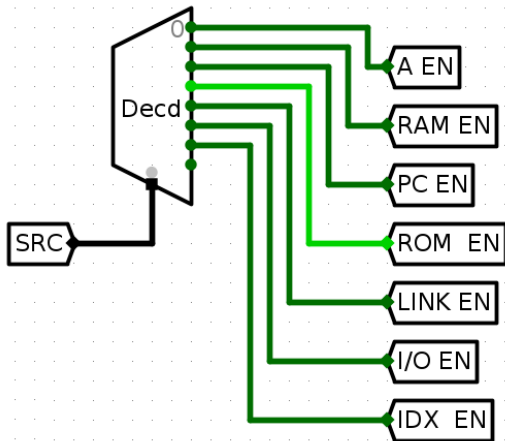


Operacijos dekoderis

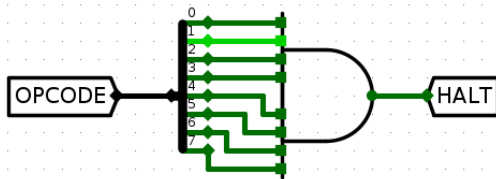


Duomenų šaltinio dekodavimas

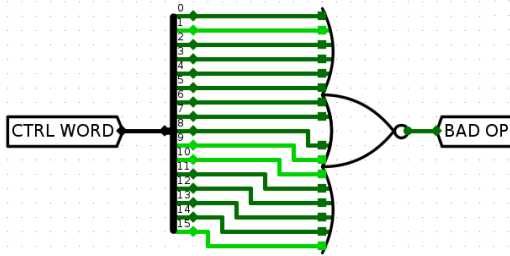
Decode data source



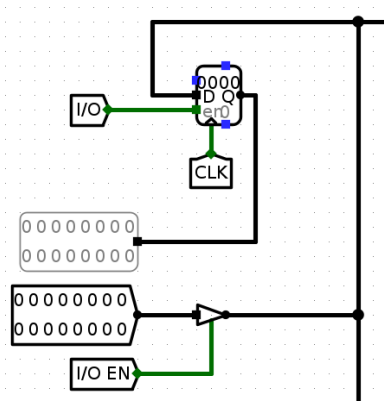
HALT komandos realizacija



Neįgyvendinta/neteisinga instrukcija



Ivesties/išvesties prievadai („portai“)



Taktinis generatorius

